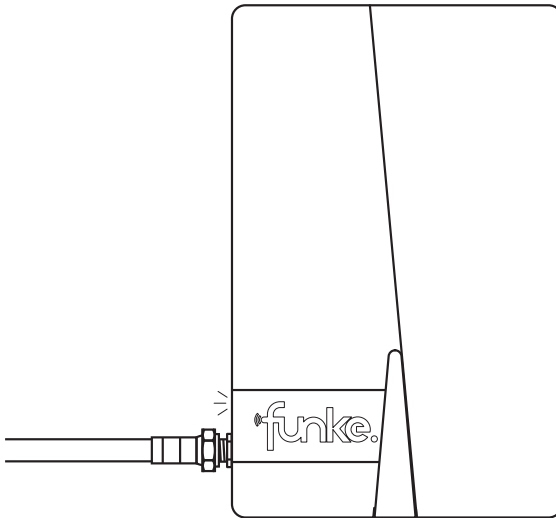


Digitale TV

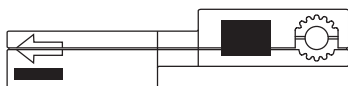
Installatiehandleiding
binnen- en buitenantenne



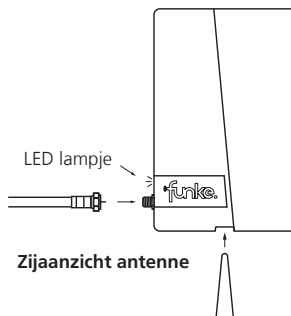
Online

Installatie TV antenne voor binnengebruik

Stap 1: Installatie binnenantenne



Onderaanzicht antenne



Zijaanzicht antenne

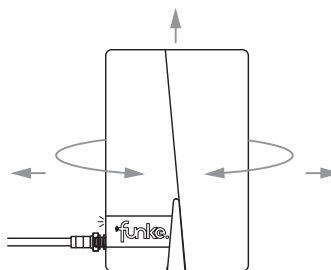
Stap 2: Ontvangst optimaliseren

1. Controleer of het lampje van de antenne brandt. Brandt het lampje van de antenne niet, sluit dan de kabel van de antenne opnieuw aan.
2. Open de Antenne Wizard in het menu 'installatie' en druk op 'OK'.
3. Selecteer uw Regio, en druk op 'OK'.
4. De kwaliteit van het signaal wordt weergegeven. Verplaats de antenne om de groene balk 'kwaliteit' zo ver mogelijk uit te laten slaan.

Tip:

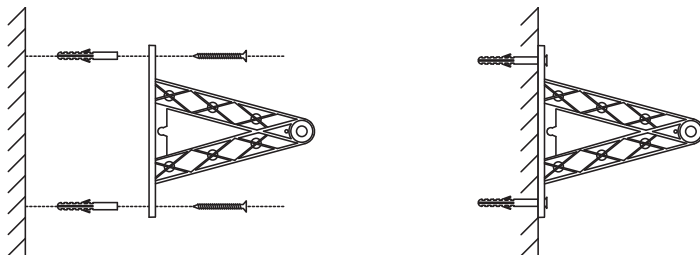
- Plaats de antenne voor het raam bij voorkeur voor een houten of kunststof kozijn.
 - Plaats de antenne zo hoog mogelijk.
 - Houd de antenne uit de buurt van metaal, zoals aluminium kozijnen, metalen dakgoten, elektrisch apparatuur (inclusief uw tv-ontvanger).
 - Is de 'kwaliteit' van ontvangst minder dan 60% installeer de antenne dan buiten.
5. Druk op de rode knop van uw afstandsbediening.
 6. U ziet nu een extra balk met 'Sterkte' van het signaal.

Tip: Draai nu de antenne om de groene balk 'Sterkte' zo ver mogelijk uit te laten slaan. Gebruik voor het bepalen van de juiste richting de pijl aan de onderkant van de antenne.



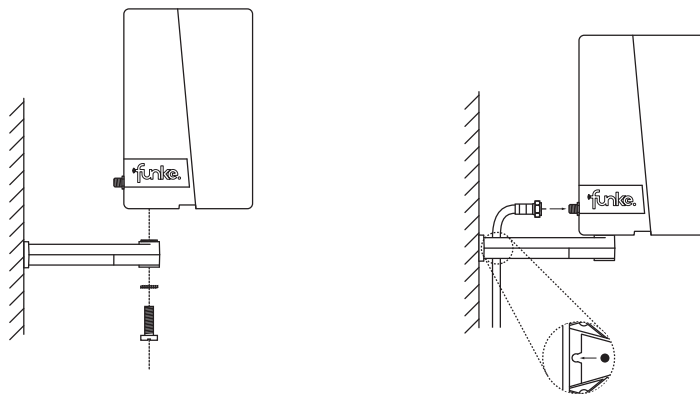
Wandmontage TV antenne (optioneel)

Stap 1: Monteer de bijgeleverde beugel



Bovenaanzicht

Stap 2: Monteer de antenne op de beugel



Zijaanzicht

